



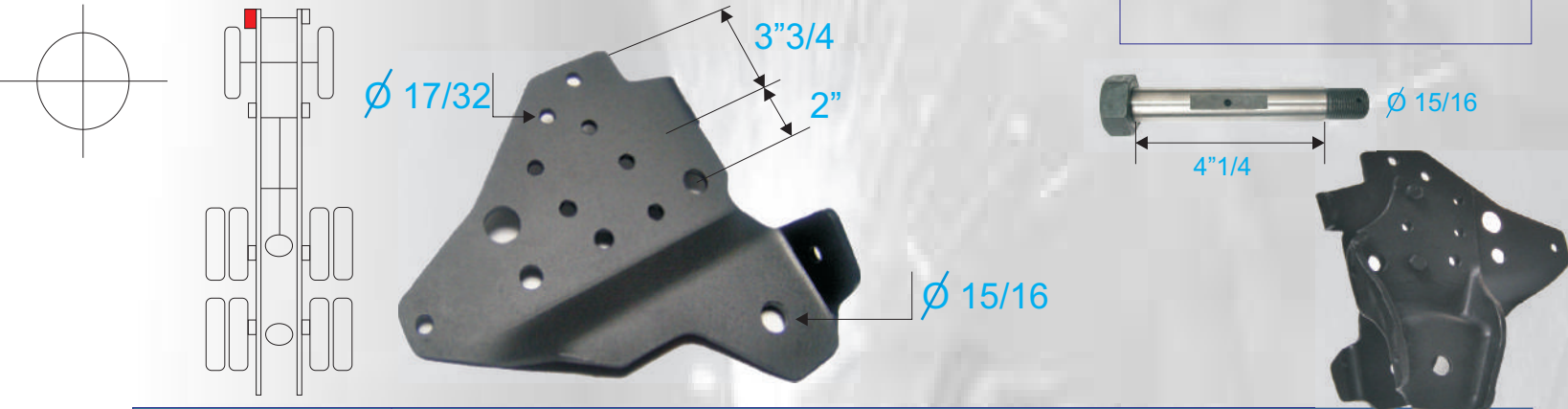
# REPUESTOS ESPAÑA

Soportería en Lamina para Automotores

## SOPORTES BRIGADIER

REFERENCIA	APLICACION
CH 432 SP	BRIGADIER DELANTERO PARTE DELANTERO IZQUIERDO GRANDE

Para pasador de 15/16 para resorte de 3"



REFERENCIA	APLICACION
CH 433 SP	BRIGADIER DELANTERO PARTE DELANTERO DERECHO GRANDE

Para pasador de 15/16 Para resorte de 3"



REFERENCIA	APLICACION
CH 434 SP	BRIGADIER DELANTERO PARTE DELANTERO DERECHO

Para pasador de 15/16 para resorte de 3"





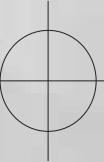
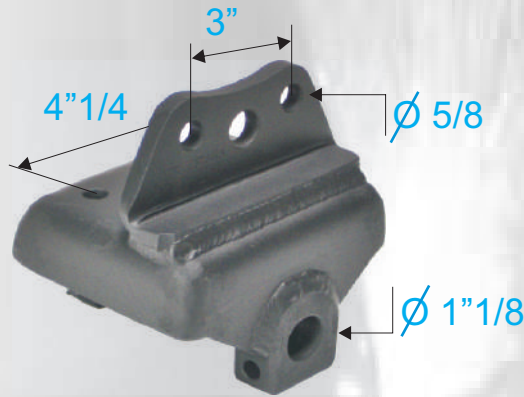
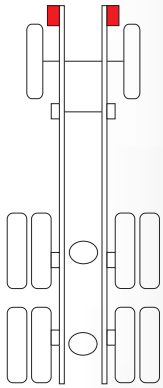
# REPUESTOS ESPAÑA

Soportería en Lamina para Automotores

## SOPORTES SUPER BRIGADIER

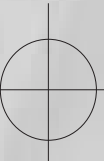
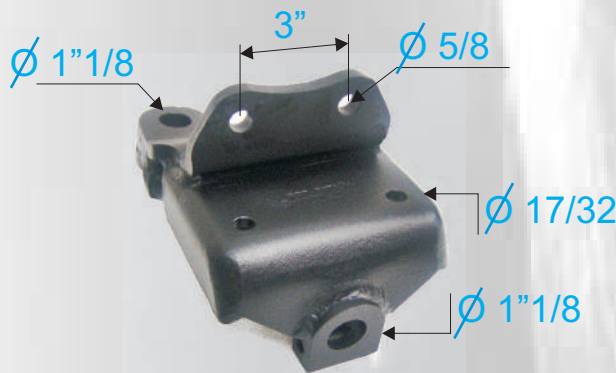
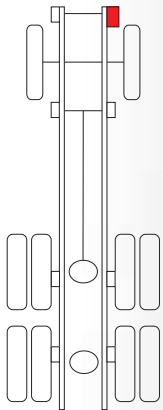
REFERENCIA	APLICACION
CH 027 SP	SUPERBRIGADIER DELANTERO PARTE DELANTERO

Ref original 95609840  
Para pasador de 1"1/8  
Para resorte de 4"



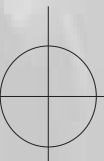
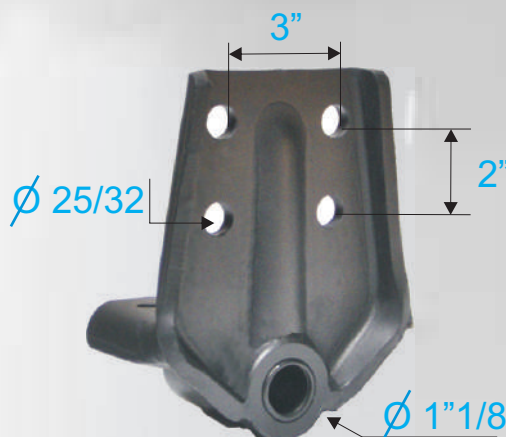
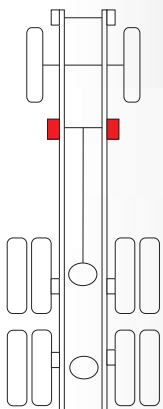
REFERENCIA	APLICACION
CH 525 SP	SUPERBRIGADIER DELANTERO PARTE DELANTERO DERECHO

Ref original 95609917  
Para pasador de 1"1/8  
Para resorte de 4"



REFERENCIA	APLICACION
CH 028 SP	SUPERBRIGADIER DELANTERO PARTE TRASERA

Ref original 95609217  
Para pasador de 1"1/8  
Para resorte de 4"  
Con buje BUJ 015



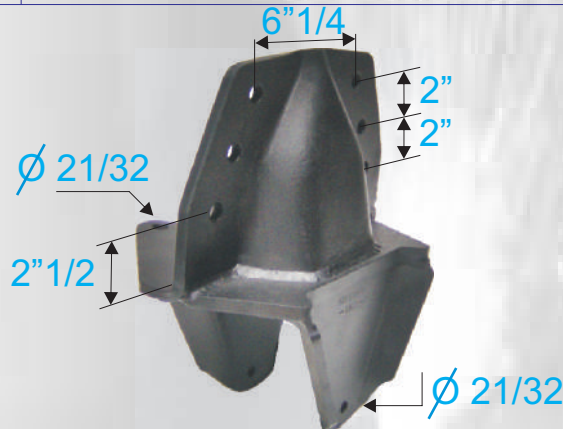
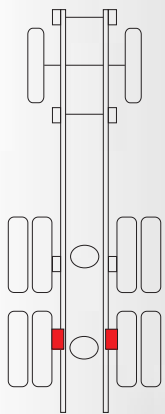
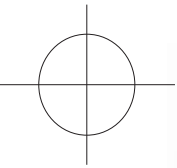


# REPUESTOS ESPAÑA

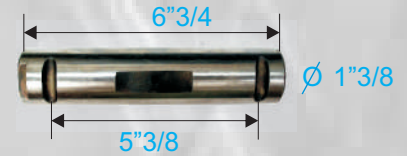
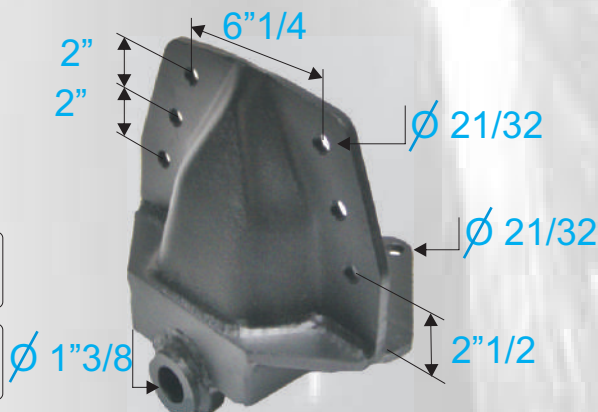
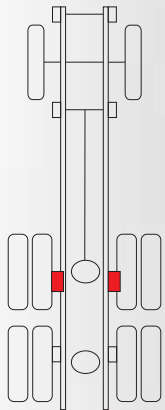
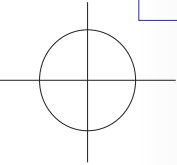
Soportería en Lamina para Automotores

## SOPORTES BRIGADIER

REFERENCIA	APLICACION	
CH 030 SP	SUPERBRIGADIER TRASERO PARTE TRASERA	Ref original 95600245 Para pasador de 5/8 Para resorte de 4"



REFERENCIA	APLICACION	
CH 031 SP	SUPERBRIGADIER TRASERO PARTE DELANTERO	Ref original 95600244 Para pasador de 1 3/8 Para resorte de 4"



REFERENCIA	APLICACION	
CH 489 SP	SUPERBRIGADIER REFUERZO CHASIS	

